

Impresoras inkjet de pequeño carácter ■ ■ ■



Ahorro continuo. Rendimiento continuo. Inkjet continuo.

La 9232 cubre una amplia variedad de necesidades de codificación, desde aplicaciones estándar hasta las que requieren elevadas prestaciones, con un nivel de uso normal o intensivo, para los sectores de la alimentación, de las bebidas, de los cosméticos, de la higiene, de la electrónica, del sector aeroespacial y de la automoción. La 9232 ofrece una gestión óptima y transparente de las soluciones de marcaje para un mejor dominio de los costes asociados, el impacto medioambiental y los resultados de impresión.

Reducción de costes

- Autonomía aumentada de los cartuchos de tinta para imprimir hasta 190 millones de caracteres por litro en estándar.
- El consumo de aditivo puede reducirse hasta 2,5 ml/h a 20 °C*.
- Hasta 18 meses* sin operaciones de mantenimiento.
- No requiere aire comprimido.

Optimización de las operaciones

- Nueva y revolucionaria interfaz de usuario, con pantalla táctil de color de siete pulgadas Wide.
- Visualización instantánea de la autonomía y seguimiento del consumo, de la disponibilidad de la impresora y del mantenimiento a efectuar.
- Cambio de consumible rápido, seguro, sin vertidos accidentales y sin detener la impresión.
- Integración en mesa o en soporte vertical para una instalación fácil.



Fiabilidad a toda prueba

- Excelente índice de disponibilidad, que puede llegar hasta un 99,9%* sin asistencia gracias a su nuevo circuito de tinta y a su innovador cabezal de impresión.
- Equipo con garantía de 18 meses*.
- Hasta cinco años de garantía disponibles.
- Consola IP56 de acero inoxidable de serie.

Excelentes resultados de impresión

- Hasta cinco líneas de impresión para las fechas de caducidad, los logotipos, los textos alfanuméricos y los códigos de barras y bidimensionales.
- Velocidad de impresión de hasta 6,6 m/s.
- Tamaño de carácter de hasta 32 puntos.
- Modo ultrarrápido opcional para imprimir a gran velocidad.
- Amplia gama de tintas especiales, incluida una tinta borrrable en vidrio retornable.

Eco-iniciativas

- Materiales reciclables en más del 80%.
- Nuevas tintas multiuso sin cetona ni MEK.
- Bajo consumo de electricidad gracias a una potencia eléctrica limitada a 60 VA.



markem·imaje

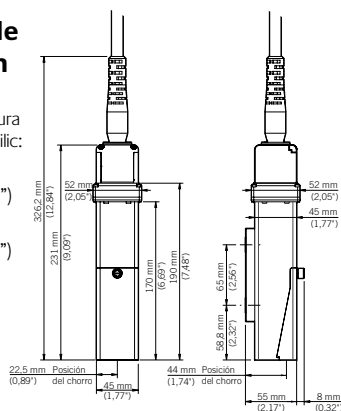
Características de impresión ■ ■ ■

- Cabezal monojet
- Cabezal G (resolución de impresión 71 ppp)
- Cabezal M (resolución de impresión 115 ppp)
- Hasta cinco líneas de impresión
- Velocidad de impresión: hasta 6,6 m/s
- Fuente entre 5 y 32 puntos
- Tamaño de caracteres: de 1,1 a 11,4 mm
- Amplia gama de códigos de barras mono y bidimensionales (códigos de barras EAN8/ EAN13/EAN128/UPCA/UPCE, código 39, código 128, entrelazado 2/5 y Datamatrix)
- Amplia gama de fuentes (caracteres latinos, japoneses, chinos, coreanos...)

Cabezal de impresión

Radio de curvatura mínimo del ombilic:

- Estático: 100 mm (3,93")
- Dinámico: 150 mm (5,90")



Operaciones ■ ■ ■

- Biblioteca de hasta 1.000 mensajes
- Interfaz de operador internacional con una amplia oferta de idiomas
- Pantalla táctil en color de siete pulgadas de ancho, con vista previa WYSIWYG de la imagen impresa: visualización instantánea de la autonomía de impresión, expresada en horas y en número de mensajes, sistema de asistencia y alertas integrado, edición y gestión de mensajes simplificados, creación de perfiles de usuarios y control del consumo y de la disponibilidad de la impresora
- Puertos USB y SD
- Calidad de impresión garantizada gracias al Jet Speed Control (controla la velocidad del chorro)
- Selección automática de las fuentes según la velocidad de impresión y la distancia entre el cabezal y el objeto
- Amplia gama de tintas: tintas multiuso, tintas de alto rendimiento, tintas con base de alcohol sin cetona y sin MEK, disponibles
- Cartuchos precintados de 0,8 litros, con sistema de orientación
- Conexión y desconexión rápida de los accesorios (fotocélula, alarma y codificador)
- Conexión Maestro/esclavo
- Interfaz Ethernet

Otras características ■ ■ ■

- Peso: 25 kg
- Integración de la impresora en mesa o en soporte vertical
- Ombilic ultraflexible de 3 metros
- Consola y funda de cabezal de impresión totalmente de acero inoxidable
- Nivel de protección polvo/agua: IP56 que no precisa aire comprimido
- Temperatura de funcionamiento: 0 a 40 °C según la tinta utilizada
- Índice de humedad: 10 al 90%, sin condensación
- Alimentación eléctrica: 100-120 V o 200-240 V con conmutación automática; frecuencia 50/60 Hz; potencia 60 VA

Opciones ■ ■ ■

- Ombilic ultraflexible de 6 metros
- Protección IP66 (aire comprimido necesario)
- Modo ultrarrápido para imprimir a gran velocidad
- Kit de presurización de cabezal
- Conexión RS-232/422, interfaz paralela, numerosas entradas/salidas para su control a distancia

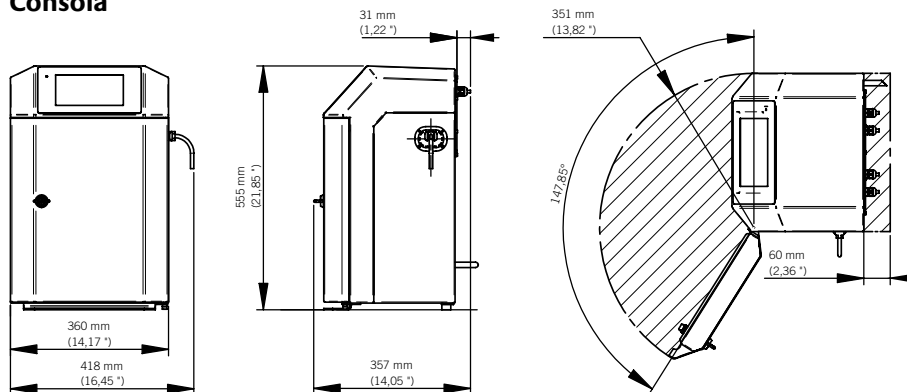
Accesorios ■ ■ ■

- Soportes para la impresora: pies soporte de impresora (acero inoxidable o aluminio), mesa o escuadra para montaje vertical
- Pies soporte de cabezal (acero inoxidable)
- Kits de fijación de cabezal
- Fococélulas
- Codificadores
- Alarmas ópticas (24 V)

Software ■ ■ ■

- Compatible con CoLOS Create Professional y CoLOS Enterprise
- Creación de logotipos con CoLOS Graphics

Consola



Para obtener más información, escanee este código con su smartphone o visite www.markem-imaje.com



Nos reservamos el derecho de modificar el diseño y/o las especificaciones de nuestros productos sin previo aviso.